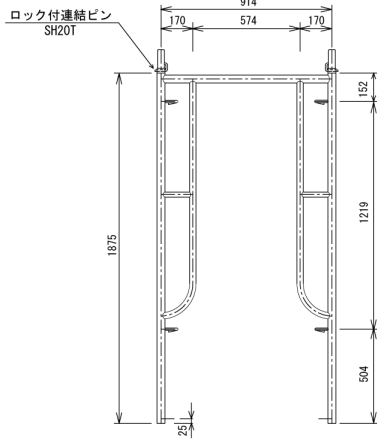


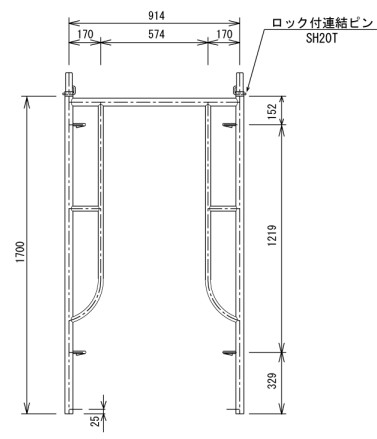
建枠 914幅系

品名	鳥居型建枠	スパン別適合筋違	
品番	N3019	1,829mm	A14
		1,524mm	A11
製品重量	16.0kg	1,219mm	A13
許容荷重	39.2kN (4.0t)	914mm	A012
		610mm	A12



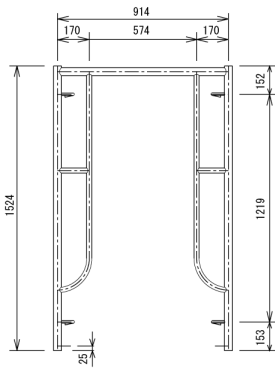
備考	足場, 支保工	梱包数	50枠
----	---------	-----	-----

品名	鳥居型建枠	スパン別適合筋違	
品番	A3055A	1,829mm	A14
		1,524mm	A11
製品重量	13.7kg	1,219mm	A13
許容荷重	42.6kN (4.35t)	914mm	A012
		610mm	A12



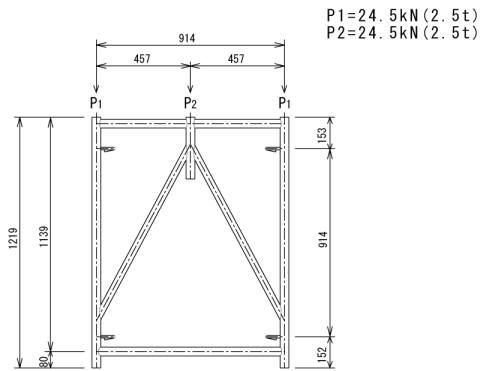
備考	足場, 支保工	梱包数	50枠
----	---------	-----	-----

品名	鳥居型建枠	スパン別適合筋違	
品番	N305	1,829mm	A14
		1,524mm	A11
製品重量	13.0kg	1,219mm	A13
許容荷重	49.0kN (5.0t)	914mm	A012
		610mm	A12



備考	足場, 支保工	梱包数	50枠
----	---------	-----	-----

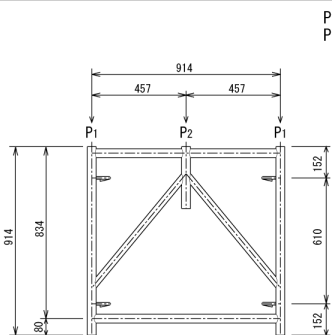
品名	支保工ブラケット枠	スパン別適合筋違	
品番	NB4512	1,829mm	A19
		1,524mm	A18
製品重量	14.5kg	1,219mm	A012
許容荷重	49.0kN (5.0t)	914mm	A07
		610mm	A09



※最下段等で使用する場合、上段との横架材間隔が長くなる為階段枠は使用出来ませんのでご注意ください。

備考	支保工	梱包数	25枠
----	-----	-----	-----

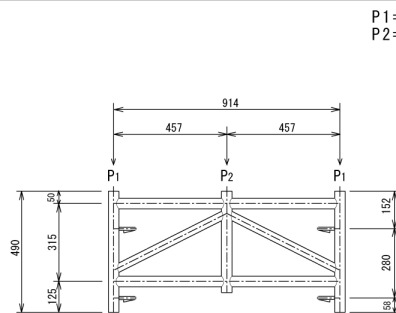
品名	支保工ブラケット枠	スパン別適合筋違	
品番	NB4509	1,829mm	A08
		1,524mm	A9
製品重量	12.1kg	1,219mm	A12
許容荷重	49.0kN (5.0t)	914mm	A09
		610mm	A06



※最下段等で使用する場合、上段との横架材間隔が長くなる為階段枠は使用出来ませんのでご注意ください。

備考	支保工	梱包数	25枠
----	-----	-----	-----

品名	支保工ブラケット枠	スパン別適合筋違	
品番	NB4504	1,829mm	A16S
		1,524mm	A16
製品重量	8.5kg	1,219mm	A05
許容荷重	49.0kN (5.0t)	914mm	A04
		610mm	A03



※最下段等で使用する場合、上段との横架材間隔が長くなる為階段枠は使用出来ませんのでご注意ください。

備考	支保工	梱包数	25枠
----	-----	-----	-----