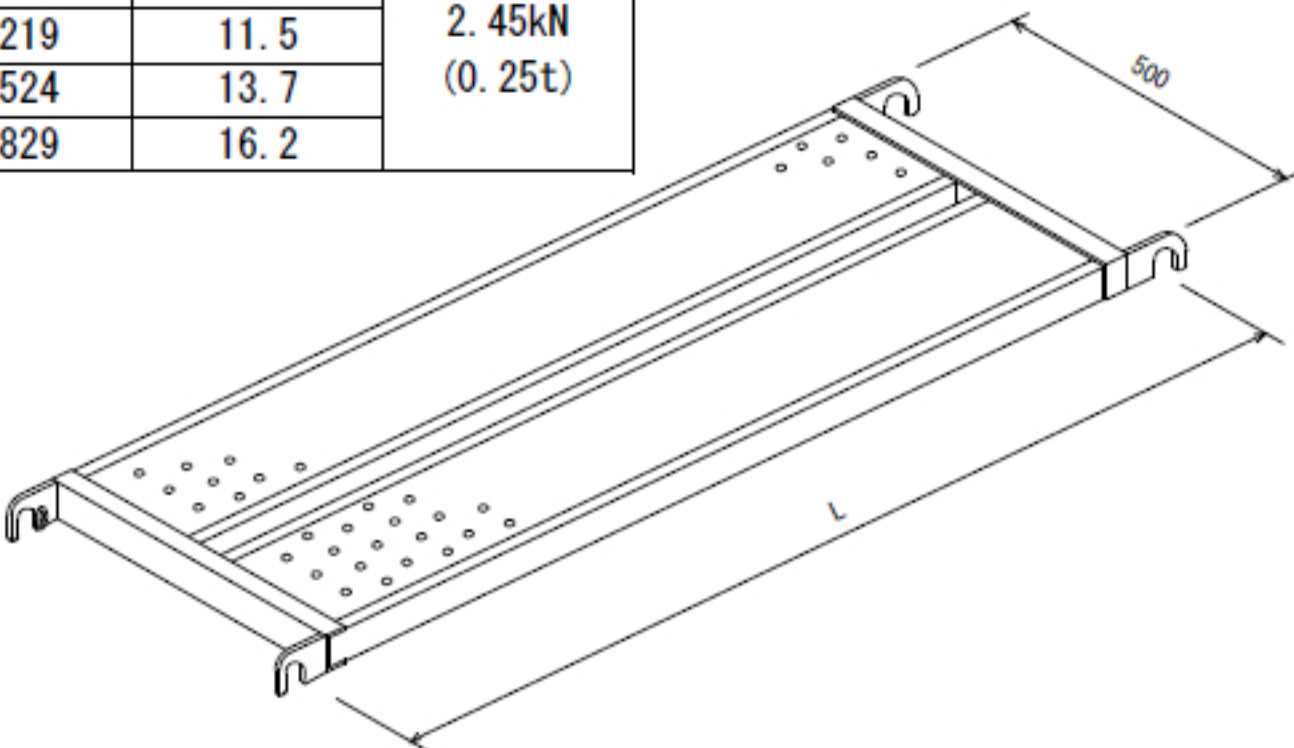
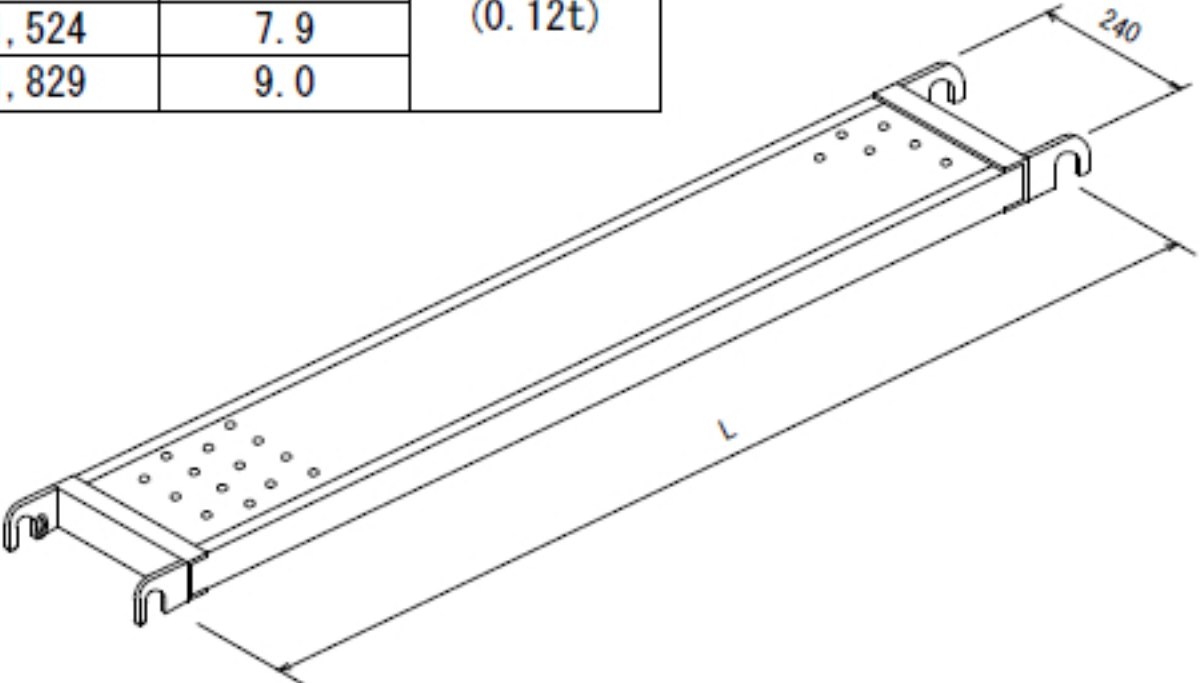


鋼製布板・コーナーステップ

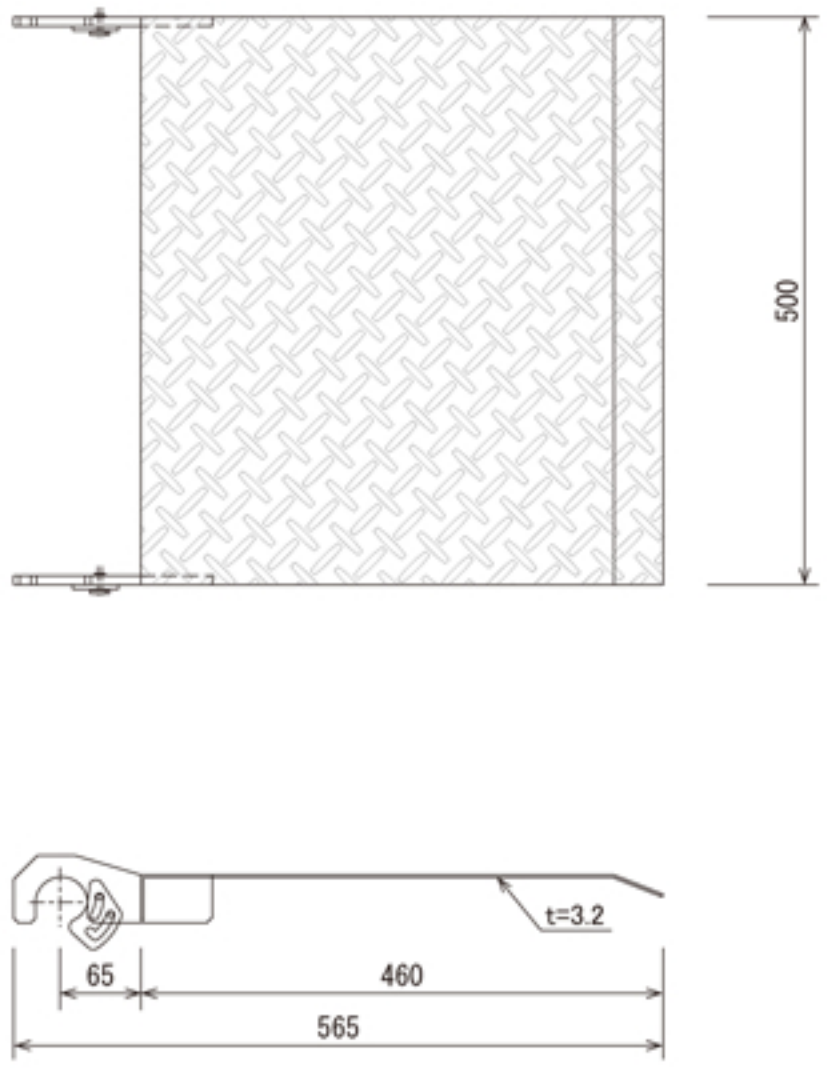
品名	品番	L寸法 mm	製品重量 kg	積載荷重 kN(t)
鋼製布板	SKN 2	610	7.2	2.45kN (0.25t)
	SKN 3	914	9.4	
	SKN 4	1,219	11.5	
	SKN 5	1,524	13.7	
	SKN 6	1,829	16.2	



品名	品番	L寸法 mm	製品重量 kg	積載荷重 kN(t)
鋼製布板	BKN 224	610	4.6	1.176kN (0.12t)
	BKN 324	914	5.7	
	BKN 424	1,219	6.8	
	BKN 524	1,524	7.9	
	BKN 624	1,829	9.0	



コーナーステップ	製品重量	梱包数(枚)
CS05	7.4kg	30



コーナーステップ	製品重量	梱包数(枚)
CS02	4.0kg	60

