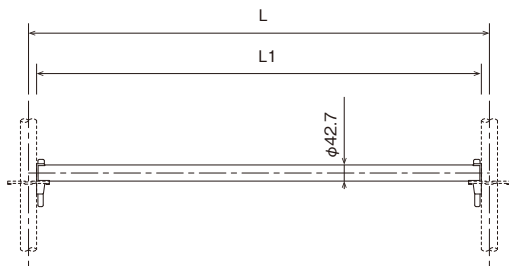
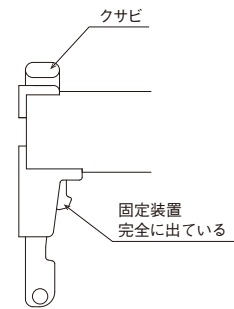
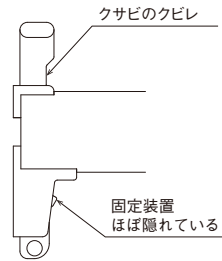


品名	品番	L寸法	L1寸法	製品重量	識別色	梱包数(本)
つなぎ材	NDT18	1,829mm	1,786.3mm	5.03kg	なし	50
	NDT15	1,524mm	1,481.3mm	4.35kg	緑	
	NDT12	1,219mm	1,176.3mm	3.60kg	なし	
	NDT11	1,120mm	1,077.3mm	3.30kg	青	
	NDT09	914mm	871.3mm	2.80kg	緑	
	NDT07	709mm	666.3mm	2.30kg	青	
	NDT06	610mm	567.3mm	2.05kg	なし	
	NDT04	457mm	414.3mm	1.74kg	緑	
	NDT03	305mm	262.3mm	1.38kg	なし	10/袋
NDT01	153mm	110.3mm	0.85kg	なし		



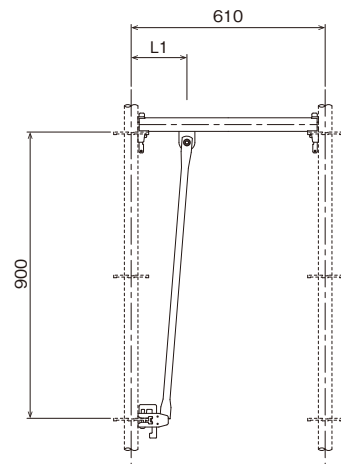
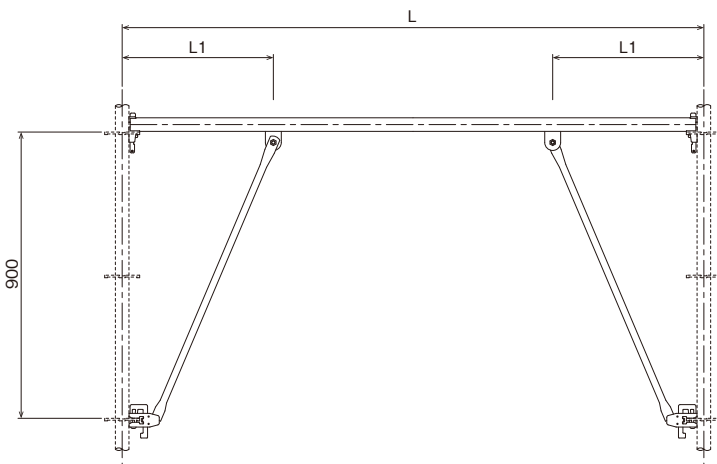
クサビが上がっている状態

クサビが下りている状態



●支柱につなぎ材を取り付ける際は、クサビが上がった状態(クサビのクビレが見えている状態)で、支柱ディスクに差し込んでください。

品名	品番	L寸法	L1寸法	製品重量	識別色	梱包数(本)
強力つなぎ材	NDT18S	1,829mm	475mm	7.75kg	なし	25
	NDT15S	1,524mm	475mm	7.00kg	緑	
	NDT12S	1,219mm	275mm	6.40kg	なし	
	NDT09S	914mm	275mm	5.50kg	緑	
	NDT06S	-	175mm	3.40kg	なし	



- クサビ
- 四角支柱
- 緊結式足場
- 枠組付属
- 組
- マルチベント
- 養生
- 橋梁工事
- アサガオ
- 内装工事
- 作業台類
- 足立・梯子
- 足移動昇降場
- 鉄骨工事
- 支柱類
- 3Sシステム
- T/Sサポート
- 仮囲い・ゲートフェンス
- 足場板
- 鋼パイプ
- シランポン
- ジョイント
- カート馬
- 敷鉄板
- マット類

CODE
019

NDシステム