

ブラケット

ブラケット 350	製品重量	識別色	梱包数(本)
NDBK03C	1.76kg	緑	10

許容支持力：4.0kN(中央荷重)

ブラケット 600	製品重量	識別色	梱包数(本)
NDBK06C	2.57kg	青	10

許容支持力：4.0kN(中央荷重)

拡幅ブラケット	製品重量	識別色	梱包数(本)
NDBK03H	3.64kg	なし	10

許容支持力(単体)：6.0kN(中央荷重)

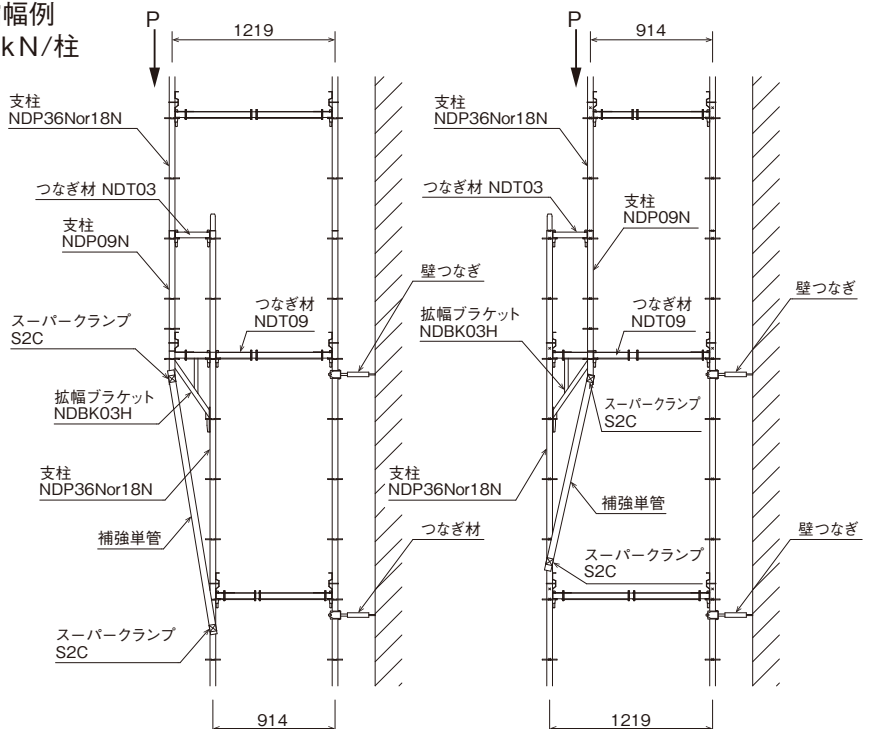
張出ブラケット	製品重量	識別色	梱包数(本)
NDBK06H	5.88kg	なし	10

許容支持力(単体)：6.0kN(中央荷重)

■NDBK03H使用による拡幅・縮幅例 拡幅足場許容支持力(P)：8.8kN/柱

●組立時の注意事項

- 基本的な組立て方は下図を参照してください。
- 拡幅ブラケット先端から下層支柱にかけ補強単管を取付けてください。
- 補強単管は、つなぎ材付近にスーパークランプ(S2C)で取付けてください。
- 補強単管の取付位置の付近には、壁つなぎを全スパンにかけて取付けて下さい。
- 足場全層間において、拡幅は1回までとしてください。

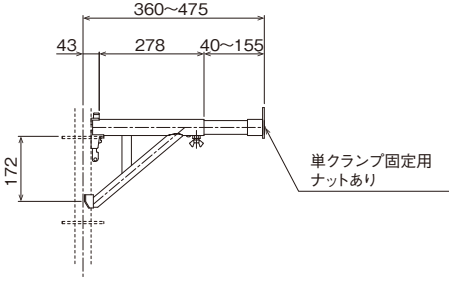


四角支柱
マルチベント
ピーム
ガーター
橋梁工事
型枠
土留
足場板
パイプ
ジョイント
パレット馬
敷鉄板
仮囲い
TSサポート

CODE
019

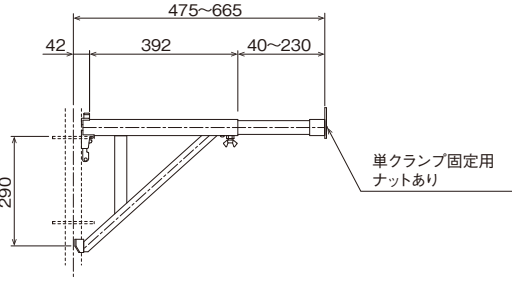
NDシステム

伸縮ブラケット	製品重量	識別色	梱包数(本)
NDBK3647C	2.45kg	緑	10



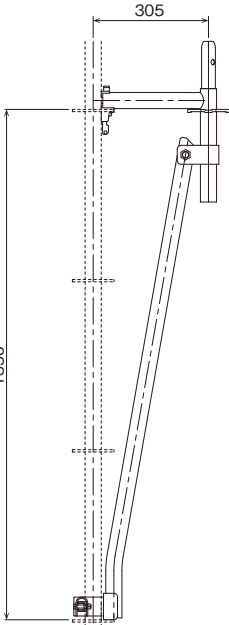
許容支持力: 3.0kN(中央・先端)

伸縮ブラケット	製品重量	識別色	梱包数(本)
NDBK4766C	3.20kg	なし	10



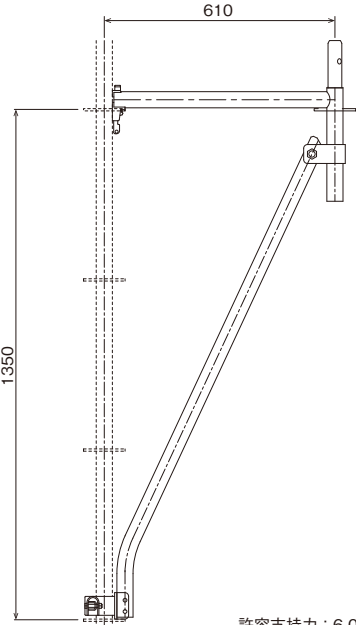
許容支持力: 3.0kN(中央・先端)

強力拡幅ブラケット	製品重量	識別色	梱包数(本)
NDBK03HS	7.20kg	なし	10



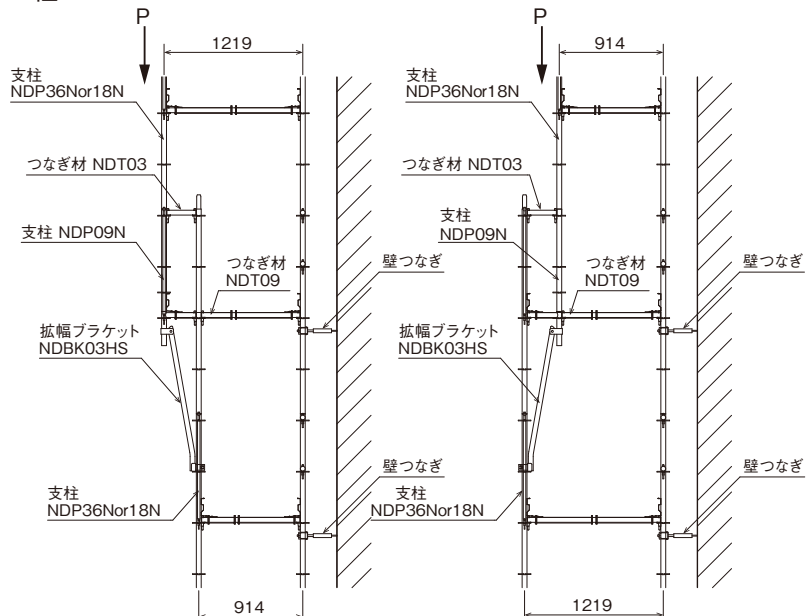
拡幅足場許容荷重: 10.0kN

強力張出ブラケット	製品重量	識別色	梱包数(本)
NDBK06HS	8.15kg	青	10



許容支持力: 6.0kN(中央・先端)

■NDBK03HS使用による拡幅・縮幅例
 拡幅足場許容支持力(P) : 10.0kN/柱



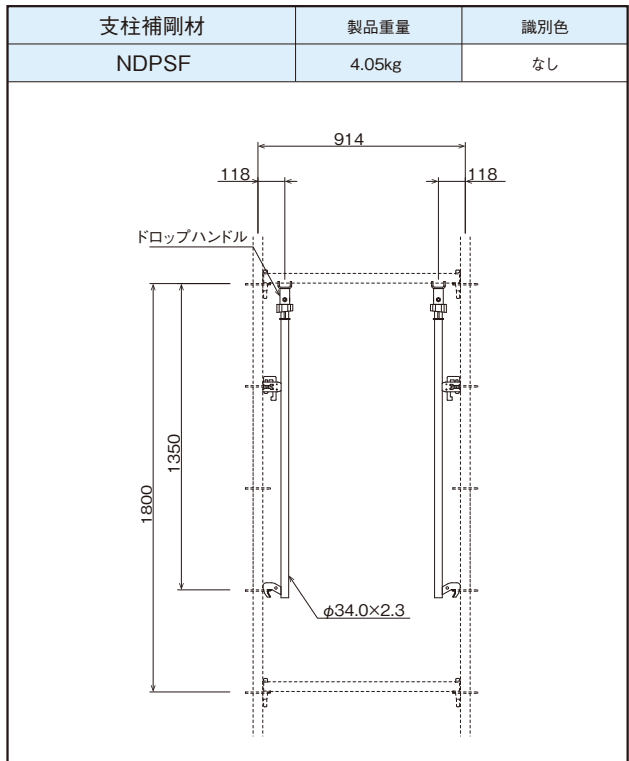
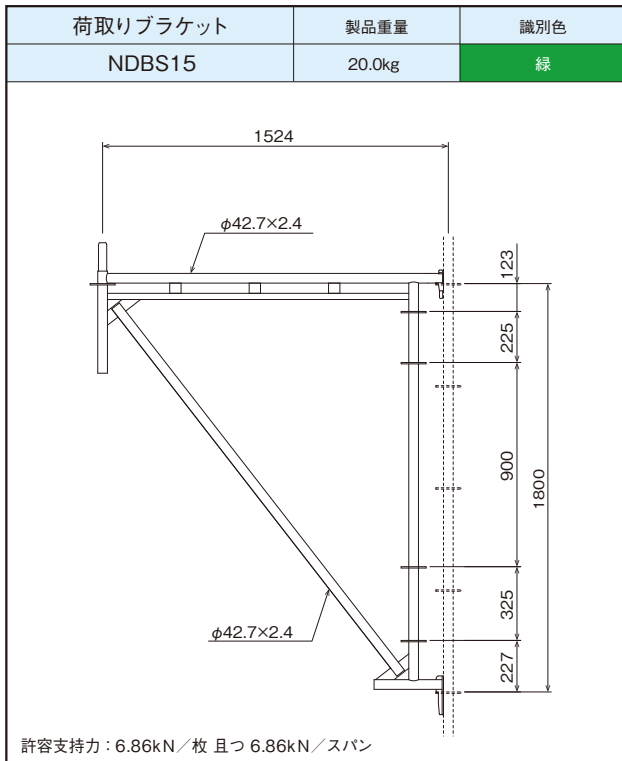
- クサビ
- 緊結式足場
- 四角支柱
- マルチベント
- 組
- 枠組付属
- ピーム
- ブラケット
- ガーター
- 養生
- 橋梁工事
- 類
- 型
- 枠
- アサガオ
- 土留
- 内装工事
- 足場板
- 作業台類・脚立・梯子
- 鋼パイプ
- 足移動昇降式
- ジョイント
- 鉄骨工事
- カート馬
- 支柱類
- 敷鉄板
- 3システム
- ゲートフェンス
- Tサポート

CODE
019

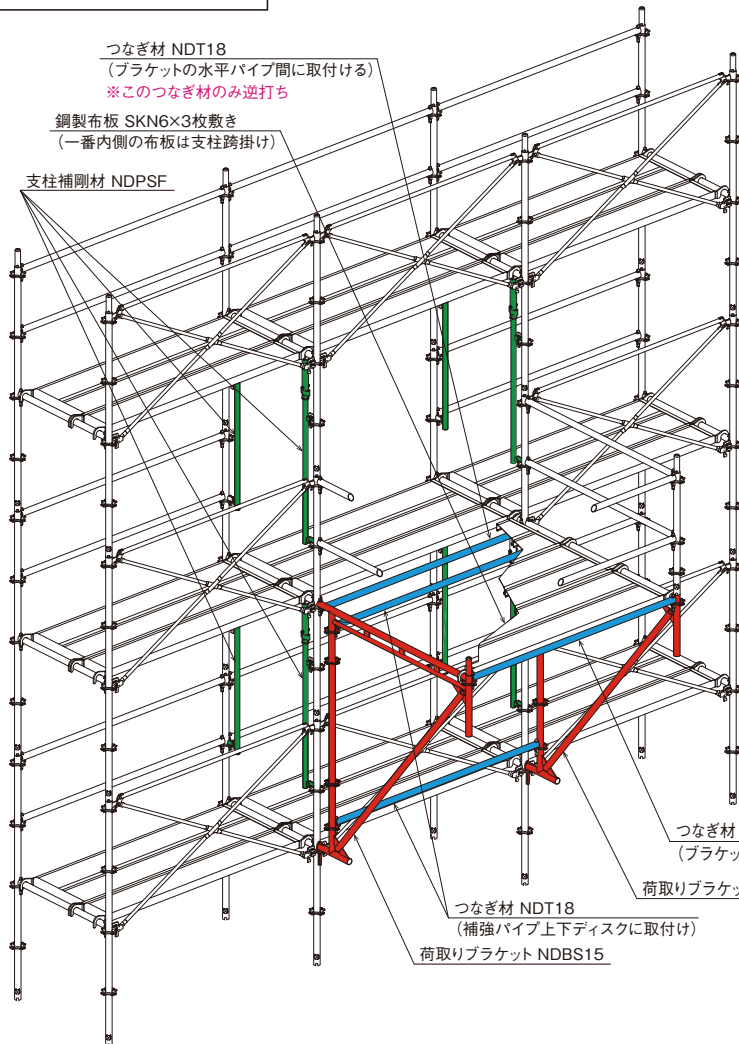
NDシステム

荷取りブラケット関連

- ク
結
式
足
場
- 四
角
柱
柱
- マ
ル
チ
ベ
ン
ト
・
C
・
C
・
C
・
C
・
C
- ピ
ー
ム
- ガ
ー
タ
ー
- 橋
梁
工
事
- 型
枠
- 土
留
- 足
場
板
- 鋼
パ
イ
プ
- ク
ラ
ン
プ
・
ジ
ョ
イ
ン
ト
- パ
レ
ッ
ト
・
カ
ー
ト
馬
- 敷
鉄
板
・
仮
囲
い
- T
S
サ
ポ
ー
ト

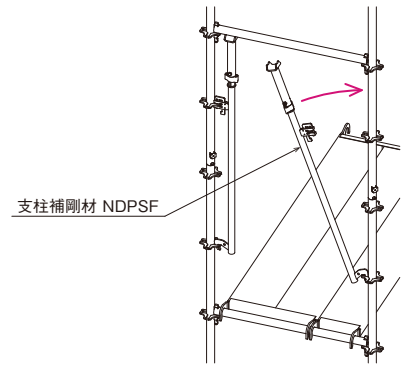


基本的な部材構成

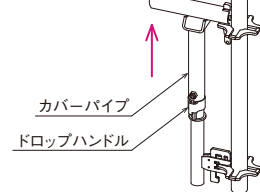


支柱補剛材の取付け方

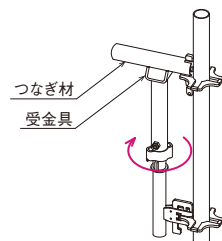
① 布板より一段上のディスクに 補剛材下部のフックを引っ掛け、縦に起こす。



② ドロップハンドルとカバーパイプを上を持ち上げる。



③ ドロップハンドルを矢印の方向に回転し 受金具をつなぎ材に押し当てる。

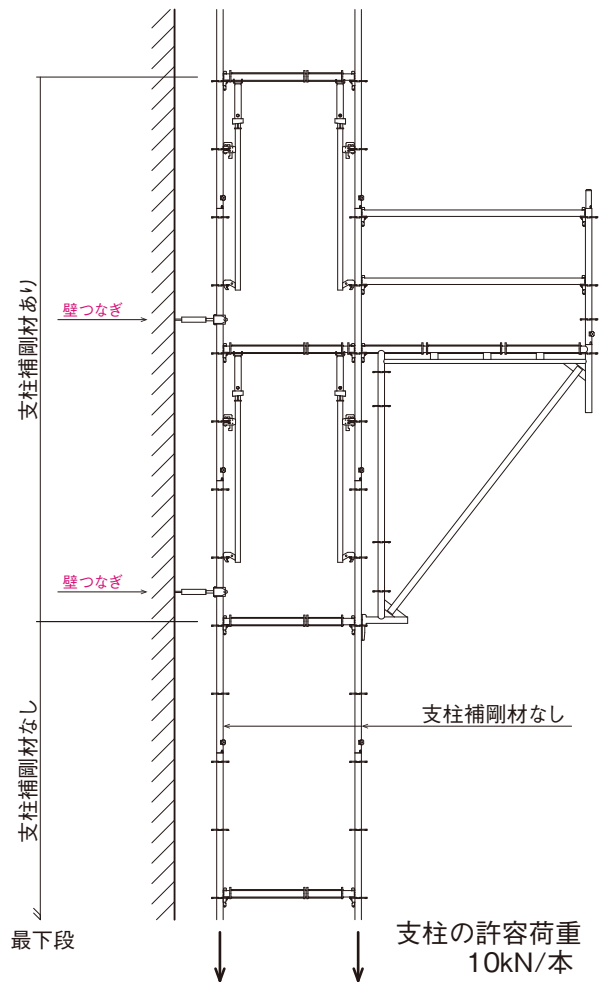
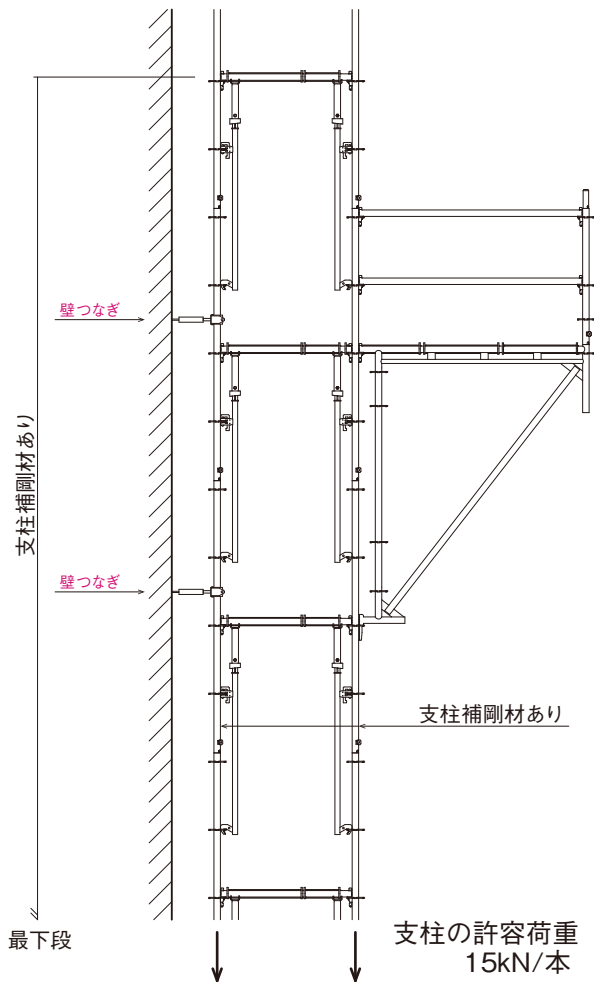


CODE
019

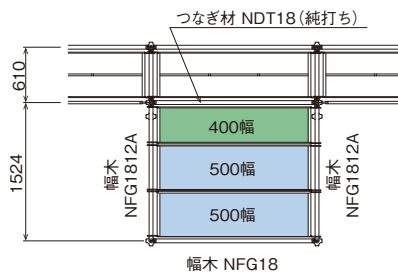
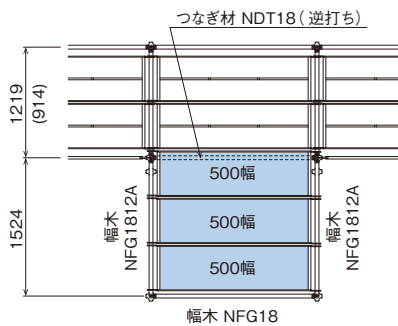
NDシステム

部材の取付け方と支柱の許容荷重

※壁つなぎは必ず荷取りブラケットの上下付近に取付けて下さい。

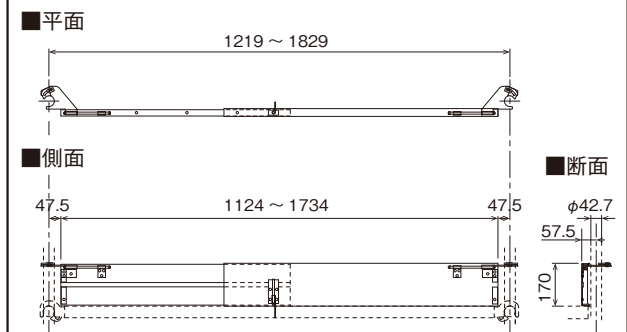


鋼製布板の敷き方



最大積載荷重：7.0kN/スパン

アルミ製妻桁兼用幅木	製品重量	梱包数(枚)
NFG1812A	2.90kg	10



- クサビ
- 緊結式足場
- 四角支柱
- 組
- 組付付属
- マニフェスト
- 組
- 梁
- 橋梁工事
- 養生類
- 型
- アサガオ
- 枠
- 内装工事
- 土留
- 作業台類
- 足立・梯子
- 足移動昇降式
- 鋼パイプ
- 足移動昇降式
- ジョイント
- 鉄骨工事
- 支柱類
- カーレット馬
- 3Sシステム
- 敷鉄板類
- 仮囲い
- ゲートフェンス
- TSSサポート

CODE
019